



LICITACIÓN PÚBLICA Nº 12/2026

MOTIVO:

“VENTA DE TERRENOS EN CNEL PRINGLES –

XIII-B-128b-8”

PRESUPUESTO OFICIAL: Pesos nueve millones novecientos cincuenta mil con 00/100 (\$9.950.000,00).

APERTURA DE PROPUESTAS: 24 de junio de 2026 **HORA**: 09:00

EXPEDIENTE Nº: 1354/2025

DECRETO Nº: 831/2026

VALOR DEL PLIEGO: Pesos cinco mil (\$5.000,00).



PLIEGO DE BASES Y CONDICIONES PARA LA LICITACION PÚBLICA N° 12/2026

VENTA DE TERRENOS EN CORONEL PRINGLES

“CIRCUNSCRIPCIÓN XIII – SECCIÓN B – MANZANA 128b – PARCELA 8”.

1. CONDICIONES GENERALES

1.1. Administración de la Licitación. La Municipalidad de Coronel Pringles realizará la administración de los fondos públicos asignados para la ejecución del presente y es responsable respecto de la rendición de esas acciones frente al Tribunal de Cuentas.

1.2. Objeto del Pliego. El objeto del presente Pliego es establecer los requisitos, formalidades y condiciones del llamado a licitación pública para la venta de terrenos municipales autorizada por Ordenanza N° 5057/2025

1.3. De la Comisión Evaluadora de Ofertas. La Comisión Evaluadora de Ofertas, (creada por el Art. 7° de la Ordenanza N° 5057/2025), tendrá a su cargo el análisis de las ofertas, de las impugnaciones y/u observaciones; y la pre adjudicación de cada parcela y sus decisiones serán definitivas e irrecurribles.

Para la pre-adjudicación de cualquier parcela será necesario contar con el voto afirmativo de la mayoría de los miembros presentes.

2. LICITACIÓN PÚBLICA

2.1. Objeto de la Licitación. El objeto de la presente Licitación Pública son las parcelas que se hallan identificadas en el **ANEXO I** del presente Pliego de Bases y Condiciones.

La afectación de destino de las parcelas comprendidas en esta Licitación es: Destino exclusivo para **USO RESIDENCIAL CON CONSTRUCCIÓN DE VIVIENDA ÚNICA Y FAMILIAR DE OCUPACIÓN EFECTIVA Y PERMANENTE.**

2.2. Procedimiento para la contratación. El sistema utilizado para la venta de terrenos en el Partido de Coronel Pringles será Licitación Pública.

Los oferentes podrán realizar vistas y adquirir los pliegos desde el 08 de junio al 23 de junio de 2026, en la Dirección de Compras de la Municipalidad de Coronel Pringles, sita en Avda. 25 de Mayo entre Colón y Alem de Coronel Pringles, en el horario de 07:00 a 13:00 horas.



El valor del pliego para su adquisición es de \$ 5.000,00.- (pesos cinco mil) o se podrá obtener de forma gratuita descargándolo de la página web del Municipio de Cnel. Pringles (www.coronelpringles.gov.ar).

2.3. Requisitos para los participantes. Podrán ser oferentes y presentar oferta en las parcelas incluidas en el presente Ofrecimiento Público:

- a. Las personas físicas mayores de dieciocho (18) años.
- b. Las personas con residencia en el partido por más de 3 (tres) años.
- c. Las personas que no sean titulares de otro inmueble, o si lo fueran en un porcentaje menor al 50% (cincuenta por ciento), quedando en este último caso a valoración de la Comisión Evaluadora de Ofertas.

2.4 Quienes no podrán ser oferentes. No estarán habilitados para ser oferentes:

1. Las personas jurídicas.
2. Quienes hayan sido adjudicatarios en Ofrecimientos Públicos (incluido el usufructo precario y entrega de terrenos fiscales por cualquier título) o adjudicaciones en Venta de tierras fiscales, anteriores a la Ordenanza Nº 5057/2025, hayan o no cedido o transferido a título gratuito u oneroso el inmueble, alcanzando esta restricción a sus cónyuges y/o convivientes.
3. Aquellas personas que sean titulares de otro inmueble, sus cónyuges y/o convivientes en un porcentaje igual o mayor al 50% (cincuenta por ciento).
4. Queda exceptuado de lo establecido en los puntos 2 y 3 del presente artículo el caso de cónyuges con sentencia de divorcio con división de bienes aprobada y sólo para el cónyuge al que no le fueran cedidos los derechos de la propiedad adjudicada o transferida.
5. Quienes registren deudas con la Municipalidad de Cnel. Pringles por cualquier concepto, salvo que se encuentren acogidos a un régimen de moratoria, refinanciación o plan de pago, en cuyo caso deberá encontrarse cancelado en un 50% y al día en los pagos acordados.
6. Los que se hallen procesados o cumpliendo condena penal.
7. Los que se encuentren en estado de interdicción judicial, embargados o inhabilitados judicialmente o tuvieren reclamos judiciales pendientes con la Municipalidad.



8. Los miembros integrantes del Poder Ejecutivo, Legislativo y Judicial de la Nación, Provincia o de los Municipios. La exclusión alcanzará sólo a los que detenten cargos políticos y/o funcionarios superiores.

Quedan exceptuados de lo previsto en los puntos 2.3. y 2.4 aquellos vecinos que habiendo comprado en cualquiera de las opciones pasadas o futuras del Plan Nacional de Suelo Urbano (Manzanas 80,104 y 128), deseen adquirir uno de los terrenos linderos del que ya son propietarios, siempre que hayan cancelado totalmente el terreno por el que tuvo acceso al programa.

2.5 Presupuesto Oficial. Para la venta del terreno Nomenclatura Catastral Circunscripción XIII, Sección B, Manzana 128b, Parcela 8, cuyas dimensiones son de 11.30 metros de frente por 17 mts de fondo con una superficie de 221.50 m², se ha previsto **un PRECIO BASE OFICIAL que asciende a la suma de Pesos nueve millones novecientos cincuenta mil con 00/100 (\$ 9.950.000,00)**, con las siguientes condiciones:

- Un 30% (treinta por ciento) como mínimo de la suma total ofertada al momento de la adjudicación (firma del boleto de compra venta y entrega de posesión del inmueble).

- El saldo hasta en 12 cuotas mensuales y consecutivas a partir del mes siguiente al de la firma del boleto de compra venta.

Ante el incumplimiento en el pago de las cuotas la mora será automática. El interés moratorio será el vigente en la Ordenanza Fiscal e Impositiva vigente en cada periodo.

En caso de que el comprador opte por cancelar de manera anticipada el total de las cuotas a vencer, se tomará el valor de la misma al momento de efectuarse dicha cancelación.

Misma situación ocurrirá en el caso que adelante el pago de las cuotas. En el caso de incumplimiento de pago de 6 (seis) cuotas consecutivas o alternadas, previa notificación fehaciente en el domicilio declarado, el Departamento Ejecutivo podrá disponer su derivación al Área Legal para el inicio de las acciones judiciales correspondientes por la vía de apremio judicial para perseguir el cobro de las cuotas adeudadas o para realizar las acciones que considere pertinente.



3. OFERTAS

3.1 Presentación de las ofertas. La presentación de ofertas en este Ofrecimiento implica el pleno conocimiento del Pliego de Bases y Condiciones y la aceptación de todas sus cláusulas, sometiéndose a todas sus disposiciones, obligaciones y requerimientos y a las normativas municipales vigentes en la materia.

Las presentaciones de ofertas que no fueran efectuadas en la forma y plazo establecidos, como así también aquellas que no completen la totalidad de los datos requeridos no serán consideradas.

3.2. Forma de presentación de las ofertas. La presentación de las ofertas se efectuará en único sobre cerrado, hasta el **24 de junio a las 08:00 horas**, en la Dirección de Compras de la Municipalidad de Coronel Pringles, sita en Avda. 25 de Mayo entre Colón y Alem, con la siguiente leyenda en su exterior:

MUNICIPALIDAD DE CORONEL PRINGLES

LICITACIÓN PÚBLICA Nº 12/2026

FECHA DE APERTURA: 24 DE JUNIO DE 2026 A LAS 09:00 HORAS.

Las ofertas se presentarán por escrito a máquina o computadora, o en su defecto manuscritas en forma legible y con tinta, siendo cada foja firmada por el oferente, con aclaración de firma.

En el caso de la documentación que se adjunte se aceptarán copias simples, siempre y cuando las mismas sean perfectamente legibles.

No se considerarán ofertas que contengan enmiendas, interlíneas o raspaduras que no estén debidamente salvadas con la firma del Oferente.

El sobre, que estará perfectamente cerrado, sin identificación, ni indicación de la parcela a la que se refiere, tendrá como única inscripción la leyenda descrita en el punto anterior (3.2.) y contendrá la siguiente documentación:

1. PLIEGO DE BASES Y CONDICIONES DEL LLAMADO A OFRECIMIENTO, firmado en todas sus fojas, por el OFERENTE, que significará el pleno conocimiento y la total aceptación de todas las cláusulas contenidas en el mismo, acompañado de la documentación que resulte como consecuencia del presente artículo.



2. DOMICILIO REAL Y LEGAL, a los efectos del cumplimiento de sus obligaciones, los OFERENTES deberán fijar sus domicilios real y legal donde serán válidas todas las notificaciones que se practiquen. Dichos domicilios podrán ser coincidentes.

3. DOCUMENTACIÓN DEL OFERENTE: deberá adjuntarse copia de la siguiente documentación:

a. Copia del Documento Nacional de Identidad Argentino que acredite identidad y último domicilio.

b. Acreditación de residencia, si correspondiera.

c. Certificado de matrimonio, sentencia de divorcio y/o certificado de defunción en caso de corresponder.

4. DECLARACIÓN JURADA y expresa de que para cualquier gestión judicial que se suscite con motivo de este llamado a Licitación Pública, su posterior trámite, pre adjudicación y adjudicación se aceptan los Tribunales Ordinarios que correspondan al domicilio legal de la Municipalidad de Coronel Pringles, con renuncia expresa a cualquier otro fuero o jurisdicción.

5. DECLARACION JURADA de no ser deudor de la Municipalidad de Coronel Pringles;

6. DECLARACIÓN JURADA de conocimiento del lugar de emplazamiento del inmueble por el cual presenta oferta.

7. PLANILLA DE OFERTA con la firma del Oferente. Las cantidades consignadas en la Planilla de Oferta deberán estar en todos los casos en números y letras, y cuando exista discrepancia entre ambas se considerará válida la indicada en letras.

Toda documentación o requisito faltante y no consignado como causal de rechazo podrá ser suplida durante el Acto de Apertura o deberán suplirse dentro de los SEIS (6) DIAS hábiles a contar desde la fecha de recepción de la correspondiente notificación emitida por la Comisión Evaluadora de Ofertas.

La documentación que no se solicite expresamente y que el oferente desee incluir a fin de ampliar o ilustrar su oferta, se agregará a la misma.

La Comisión Evaluadora de Ofertas se reserva el derecho de verificación de todos los datos y constancias suministradas por el oferente.

El falseamiento de datos presupondrá falsedad, y consecuentemente el rechazo de la oferta, además será pasible de la sanción correspondiente y la inhabilitatoria para presentarse en otros ofrecimientos públicos por el plazo de 5 años.



Las ofertas serán numeradas correlativamente de acuerdo al orden en que sean recibidas en la dependencia municipal designada a tal fin y al sólo efecto del ordenamiento de la apertura de los sobres.

El Jefe de Compras de la Municipalidad de Cnel. Pringles constatará y tomará nota de la cantidad de sobres presentados.

3.2.1. De la acreditación de la residencia. La acreditación de los años de residencia podrá efectuarse mediante el Documento Nacional de Identidad, pudiendo también acompañarse comprobantes de impuestos u otros trámites habilitantes respaldatorios.

La Comisión Evaluadora de Ofertas y a los fines de acreditar el requisito de residencia, se reserva la facultad de requerir la documentación o producir las medidas de prueba que estime conveniente en cualquier caso y cuya valoración será atribución exclusiva de la mencionada Comisión resultando su decisión final irrecurrible y definitiva.

3.3. Mantenimiento de Oferta. La oferta tendrá una validez de SESENTA (60) días a partir de la fecha de su apertura y los documentos que la integran deberán presentarse firmados en todas sus fojas, adjuntando la documentación respaldatoria que así lo acredite.

3.4. Apertura de Ofertas. La fecha de apertura se fija para el día **24 de JUNIO a las 09:00 horas**, en la Municipalidad de Coronel Pringles con sede en Avda. 25 de Mayo (calle 52) entre Colón (calle 5) y Alem (calle 6), Coronel Pringles.

Si por causas de fuerza mayor, fundadas en motivos imprevisibles o si ese día fuese declarado feriado o asueto administrativo y se hiciera imposible la realización del acto de apertura, se postergará al día hábil siguiente a la misma hora y en el mismo lugar.

Las ofertas serán abiertas por el Jefe de Compras de la Municipalidad de Cnel. Pringles en el lugar, día y hora antes indicado, con la presencia de los integrantes de la Comisión Evaluadora de Ofertas, autoridades municipales, y oferentes que concurran al acto.

Sólo se tomarán en consideración las ofertas que hubieran sido presentadas hasta la hora límite fijada, sin excepción.

Antes de proceder a la apertura de las ofertas se podrán pedir o formular aclaraciones relacionadas con el acto, pero iniciada la apertura no se aceptarán interrupciones de ninguna naturaleza.

A la hora fijada, se procederá a la apertura de los sobres de acuerdo a la numeración asignada, labrándose el acta de estilo en donde se dejará debida constancia del número de



sobres, datos del oferente y cualquier observación y/o aclaración que la Comisión Evaluadora de Ofertas considere que sea necesario dejar asentada.

El acto se cerrará con la firma del Acta por parte de los integrantes de la Comisión Evaluadora de Ofertas que se encuentren presentes, lo cual será certificado por el Jefe de Compras actuante.

Si bien en dicha acta quedará constancia de todas las ofertas presentadas, la Comisión Evaluadora de Ofertas sólo tomará en consideración y evaluará las ofertas consideradas admisibles por ajustarse al pliego en todos sus aspectos.

3.5. Causales de inadmisibilidad de ofertas. Las ofertas serán consideradas inadmisibles en los siguientes casos:

1- Falta del Pliego de Bases y Condiciones, completo y firmado por el oferente en todas sus fojas.

2- Falta de firma del oferente en la oferta.

3- Falta de firma del oferente en alguna o algunas de las Declaraciones Juradas.

4- Cuando la oferta sea inferior al precio base establecido en este Pliego de Bases y Condiciones.

5- Cuando la forma de pago ofertada no reúna los requisitos mínimos de la forma de pago básica establecida en el artículo 2.5 de estas Condiciones Generales.

Cualquiera de las causales de rechazo que pasaren inadvertidas en el acto de apertura de los sobres, podrán ser consideradas durante el estudio de la oferta.

3.5. Evaluación de las ofertas. Si se comprobara la existencia de alguna de las causales de inadmisibilidad en una oferta, la Comisión Evaluadora de Ofertas desestimaré la misma produciendo dictamen al respecto.

Sólo será considerada oferta admisible, toda aquella oferta que se ajuste a las disposiciones establecidas en el presente Pliego de Bases y Condiciones. No obstante, la Comisión Evaluadora de Ofertas podrá solicitar la enmienda de los vicios que considere formales y/o solicitar información adicional a los oferentes, lo que deberá ser presentado en el plazo que determine dicha Comisión, en ambos casos bajo apercibimiento de rechazo de la oferta.

Las ofertas admisibles serán evaluadas por la Comisión Evaluadora de Ofertas valorando su aspecto económico y modalidad de pago.



La decisión consecuente a la que arribe la Comisión una vez realizada su evaluación tendrá carácter de irrecurrible y definitiva sin que de derecho a los oferentes a reclamo, recurso o indemnización alguna.

Las personas que participen en este Ofrecimiento por el mero acto de su intervención en el mismo aceptan y se someten a todas las condiciones y cláusulas que en él se establecen.

Se tendrá como prioridad para la evaluación de la oferta más conveniente en primer lugar el monto ofrecido como anticipo, en segundo lugar la menor cantidad de cuotas ofrecidas y por último la mayor oferta económica.

Serán pre adjudicatarios quienes presenten la oferta más conveniente, basándose en el monto ofrecido y modalidad de pago.

3.7. En caso de igualdad de ofertas y que superen las parcelas ofrecidas. Si entre las ofertas presentadas y admisibles hubiera dos o más iguales (en cuanto al monto y modalidad de pago), la Comisión Evaluadora de Ofertas llamará a la Mejora de Ofertas mediante mecanismo de sobre cerrado entre éstas exclusivamente, para poder nombrar un pre adjudicatario, señalándose para tal efecto, día, hora y lugar de apertura de la realización de ese Acto, que contará con la presencia del Jefe de Compras.

3.8. Rechazo de las ofertas. La Comisión Evaluadora de Ofertas se reserva el derecho de desestimar todas las ofertas sin que de ello surja derecho alguno en favor de los oferentes cuyas ofertas se desestiman.

Esta facultad de la Comisión Evaluadora de Ofertas es excluyente y exclusiva, y la sola presentación a este ofrecimiento, implica su más expresa aceptación y renuncia a todo derecho que los oferentes presumieran en tal sentido.

3.9. De las Observaciones e Impugnaciones. Podrán presentar observaciones y/u impugnaciones quienes revistan carácter de oferentes, y/o un tercero que se considere con derecho.

El plazo para la presentación de las mismas será de 5 (cinco) días hábiles, contados a partir de la última publicación en el diario.

La publicación contendrá nombre y apellido de los pre-adjudicatarios, y con ella se abrirá el Registro de Impugnaciones.

La publicación se efectuará por el término de 1 (día) en (1) un diario de circulación local.



Para poder impugnar u observar una oferta, el impugnante deberá efectuar, en el acto de la presentación, un depósito de dinero en efectivo, en Tesorería Municipal, por la suma de PESOS DIEZ MIL (\$10.000,00) por cada pre adjudicación impugnada u observada, la que solamente será reintegrada si su impugnación es aceptada.

El no cumplimiento de este depósito conllevará el rechazo in limine de la impugnación.

Los que deseen plantear impugnaciones, deberán presentar las mismas en la Mesa de Entradas de la Municipalidad, sita en Avda. 25 de Mayo (calle 52) entre Colón (calle 5) y Alem (calle 6), en horario de 07:00 a 13:00 horas, dentro del plazo anteriormente establecido y dirigidas a la Comisión Evaluadora de Ofertas.

Las impugnaciones, deberán ser realizadas por escrito, redactadas a máquina o computadora, con los datos completos del reclamante, acompañados de toda la documentación y del ofrecimiento de la prueba que las justifique.

Las que no cumplan con estos requisitos, no serán tenidas en cuenta.

Vencido el plazo establecido no se podrán formular impugnaciones.

La Municipalidad podrá sancionar al impugnante, cuyas oposiciones u observaciones fueren notoriamente infundadas, meramente dilatorias u obstructivas incluso hasta con su inhabilitación futura para intervenir en eventuales nuevos ofrecimientos de tierras cualquiera sea su modalidad de adjudicación.

Las observaciones o impugnaciones que se presenten serán resueltas, mediante dictamen de la Comisión Evaluadora de Ofertas, en un término de cinco (5) días hábiles y esta resolución, con carácter irrecurrible y definitiva será puesta en conocimiento del impugnante e impugnado.

4. ADJUDICACIÓN

4.1. De la pre-adjudicación. La parcela será pre-adjudicada a la oferta más conveniente efectuada en el primer llamado oficial.

Una vez evaluadas las ofertas admisibles, la Comisión Evaluadora de Ofertas elevará el dictamen final y demás actuaciones al Departamento Ejecutivo, quien será el encargado de formalizar la pre-adjudicación a través de Decreto, el cual será publicado por 1 (un) día en el diario de la zona y en la página oficial de la Municipalidad, en ese momento se abre el registro de impugnaciones.



La pre-adjudicación comprenderá sólo la parcela por la que se realizó la oferta por parte del OFERENTE, entendiéndose como tal, al solicitante y su cónyuge, siempre que no exista separación judicial de bienes.

En caso de que un oferente sea pre-adjudicado en dos o más parcelas, se determinará la fecha de apertura de las licitaciones como orden establecido para la posterior adjudicación. Es decir, se adjudicará en primer lugar la parcela que posea una fecha de apertura anterior.

4.2. Notificación a los adjudicatarios. Las pre-adjudicaciones que no hayan sido observadas en los plazos establecidos en el artículo precedente, o las que habiendo sido observadas hubieran sido resueltas favorablemente, estarán habilitadas para su ADJUDICACIÓN mediante Decreto.

Una vez notificada la misma, los adjudicatarios deberán formalizar el pago del inmueble "en porcentaje" de acuerdo a la oferta presentada, dentro de un plazo de 10 (diez) días hábiles contados desde la fecha de su notificación.

En el mismo acto se firmará el boleto de compra venta por el saldo deudor de corresponder, el mismo se corresponderá con la oferta presentada y el recibo de pago emitido por la oficina de Ingresos Públicos Municipal.

Al momento de la firma se entrega la posesión del inmueble.

Vencido dicho plazo, sin que el adjudicatario diera cumplimiento a las obligaciones precedentes, se declarará la caducidad de la adjudicación de pleno derecho, mediante decreto, sancionando al oferente, con inhabilitación futura para intervenir en eventuales nuevos ofrecimientos de tierras cualquiera sea su modalidad de adjudicación.

4.3. Intransferibilidad de los derechos. La transferencia o cesión de los derechos de pre adjudicación o adjudicación por cualquier concepto y modalidad están totalmente prohibidas, sin excepción.

La transferencia o cesión a título gratuito u oneroso de los derechos de pre adjudicación o adjudicación será causa de caducidad de pleno derecho de la pre adjudicación o adjudicación otorgada, sin derecho a devolución de los importes desembolsados, pudiendo además el infractor ser pasible de su futura inhabilitación para participar de nuevos ofrecimientos de tierras.

4.4. Revocación y/o Caducidad de la pre-adjudicación o adjudicación. La Municipalidad tendrá derecho a dejar sin efecto la pre-adjudicación o adjudicación, sin necesidad de



interpelación previa judicial o extrajudicial, con pérdida de todos los gastos que se hubiere realizado y de todo el dinero que se hubiere abonado a la Municipalidad por cualquier concepto referido al ofrecimiento público, y sin derecho por parte del pre-adjudicatario o adjudicatario a reclamo alguno, en los siguientes casos:

1. El incumplimiento de cualquiera de las obligaciones a cargo del pre-adjudicatario o adjudicatario.
2. La contravención de prohibiciones establecidas.
3. Cuando el adjudicatario no se ajuste al uso propuesto y aceptado.
4. Cuando se constate la transferencia o cesión a favor de terceros, sea total o parcial.

5. OBLIGACIONES DE LOS ADJUDICATARIOS

5.1. De los Tributos Municipales. Las obligaciones tributarias municipales por todo concepto, imponibles a la parcela adjudicada, serán exigibles a partir de la fecha de la adjudicación, en un todo de acuerdo a lo dispuesto en la Ordenanza Fiscal e Impositiva vigente.

5.2. Obligación y tipo de construcción. Es obligación del adjudicatario edificar dentro del término de tres (3) años contados a partir de la fecha de la adjudicación, transcurrido ese plazo sin la obra iniciada caducará su adjudicación, reincorporándose el bien al dominio municipal sin derecho a reclamo e indemnización alguna.

Dentro del término de UN (1) AÑO de adjudicado el inmueble, el adjudicatario deberá completar y terminar el cercado perimetral de la parcela adjudicada, de acuerdo a la normativa vigente. Su obligación de limpieza y mantenimiento comienza desde la adjudicación.

Las construcciones edilicias que se efectúen en las parcelas adjudicadas, resultantes de esta Licitación Pública, serán regidas en un todo de acuerdo a lo establecido en el Plan de Desarrollo Urbano y Territorial.

No se permitirán construcciones precarias.

El adjudicatario deberá realizar la presentación y aprobación de los planos de la obra a construir en la parcela que le fuera adjudicada dentro de un plazo de 3 (tres) años desde la adjudicación, estando a su cargo la totalidad de los gastos emergentes de dicha tramitación.

La misma se efectuará bajo la reglamentación vigente y a través del área competente.

Estará a exclusivo cargo y responsabilidad del adjudicatario la nivelación de la parcela adjudicada.



5.3. Prohibición de subdivisión. La parcela fiscal adjudicada no podrá ser subdividida ni afectada al régimen de propiedad horizontal ni multifamiliar, sin excepción.

5.4. Incumplimiento del adjudicatario. El incumplimiento de las obligaciones contraídas, en lo que respecta al cumplimiento en tiempo y forma en el pago de la tierra, como a la obligación de construir y la puntual observancia de todos los plazos contemplados, implicará la caducidad de la adjudicación otorgada con pérdida para el adjudicatario del precio pagado por la tierra sin derecho a indemnización o pago alguno, incluidas las mejoras que pudiera presentar la parcela en cuestión.

5.5. Instrumento traslativo de dominio. Las escrituras traslativas de dominio, a elección del comprador, serán tramitadas ante la Escribanía General de Gobierno de la Provincia de Buenos Aires de forma gratuita o ante Escribano Público con asiento en el partido de Cnel. Pringles, en este caso corriendo el adjudicatario con el total de los honorarios, gastos e impuestos notariales.

El adjudicatario deberá disponer de la tierra adjudicada de acuerdo al destino fijado en esta licitación, no pudiendo cambiarlo.

Tanto la violación a la restricción referida al cambio de destino de la tierra sin debida autorización, como el incumplimiento de las restantes obligaciones (pago del precio, obtención e inscripción del Instrumento Traslative de Dominio, prohibición de transferencia), darán lugar a la retrocesión del bien o el inicio de las acciones judiciales correspondientes por la vía de apremio judicial para perseguir el cobro de las cuotas adeudadas, ello de acuerdo con lo que el Poder Ejecutivo considere conveniente.

PLANILLA DE OFERTA LICITACIÓN PÚBLICA N° 12/2026

1º LLAMADO

Mediante la presente FORMALIZO MI OFERTA por el lote identificado Catastralmente como: *Circunscripción XIII, Sección B, Manzana 128b, Parcela 8*, cuyas dimensiones son de **11.30** metros de frente por **17.00** metros de fondo, con una superficie de **221.50** metros cuadrados, autorizada por Ordenanza N° 5057/25 puesto a Licitación con una base de **\$ 9.950.000,00-** , POR UN VALOR TOTAL DE:

Pesos (\$.....)
(Consignar monto total de su oferta)

Seguidamente deberá desarrollar su oferta en la opción que considere adecuada:

OPCIÓN 1: OFERTA DE PAGO AL CONTADO:

Pesos.....(\$.....)
(El presente campo sólo deberá ser completado en el caso de que su oferta sea de pago contado)

OPCIÓN 2: OFERTA DE PAGO EN CUOTAS IGUALES, MENSUALES Y CONSECUTIVAS:

ANTICIPO Pesos (\$.....)
(El monto ofrecido como anticipo no puede ser menor al 30% de su oferta total)

SALDO EN (.....) CUOTAS IGUALES, MENSUALES Y CONSECUTIVAS DE

Pesos: (\$)
(Máximo 12 cuotas)

OPCIÓN 3: OFERTA DE PAGO EN CUOTAS DESIGUALES, MENSUALES Y CONSECUTIVAS:

ANTICIPO PESOS (\$.....)
(El monto ofrecido como anticipo no puede ser menor al 30% de su oferta total)

SALDO EN..... (.....) CUOTAS MENSUALES Y CONSECUTIVAS, PAGADERAS DE LA SIGUIENTE FORMA: (a continuación desarrolle los montos de cada cuota)

.....
.....
.....
.....
.....
.....
.....

(Máximo 12 cuotas)

Manifiesto que conozco y acepto que el destino de uso de la parcela es residencial y para la construcción de vivienda unifamiliar de ocupación efectiva y permanente y mi conocimiento y total conformidad con las condiciones de venta establecidas en el Pliego de Bases y Condiciones de la presente Licitación Pública.

.....

Firma y aclaración del Oferente

PLANILLA DE OFERTA LICITACIÓN PÚBLICA N° 12/2026

1º LLAMADO

DATOS DEL OFERENTE

Nombre/s y Apellido:

Documento de Identidad (tipo y número):

Fecha de Nacimiento:

Nacionalidad:

Estado Civil:

Domicilio Real:

Teléfono:

e-mail:

Ocupación:

Lugar de Trabajo:

DATOS DEL GRUPO FAMILIAR DEL OFERENTE:

1.-Cónyuge, Nombre y Apellido:

Documento de Identidad (tipo y número):

Fecha de Nacimiento:

Ocupación:

HIJOS A CARGO (nombres, Edades y DNI):

.....
.....
.....
.....

Declaro bajo juramento la veracidad de la totalidad de los datos aquí consignados y manifiesto mi conocimiento y total conformidad con las condiciones de venta establecidas en el Pliego de Bases y Condiciones de la Licitación Publica N° 12/2026.

.....

Firma y aclaración del oferente

DECLARACIONES JURADAS
LICITACIÓN PÚBLICA N° 12/2026
1º LLAMADO

Coronel Pringles.....de.....de 2026

Señor

Intendente Municipal de

Coronel Pringles

S _____ / _____ D

Quien suscribe declara bajo juramento a los efectos de la Licitación Pública Nº12/2026, lo siguiente:

A) Para todos los efectos de la Licitación Pública los siguientes domicilios:

Domicilio Legal:

Domicilio Real:

B) Para todos los efectos Jurídicos de la licitación pública que nos sometemos a los Tribunal correspondiente al Departamento Judicial de Bahía Blanca.

C) Para los fines de la licitación Pública, no tener deuda con el Municipio de Coronel Pringles por ningún concepto

Observaciones:

.....
.....
.....

(Nota: En el supuesto que el oferente mantuviera deuda por algún concepto con la Municipalidad de CNEL. PGLES, pero la misma se halle incluida en un régimen de moratoria, refinanciación o plan de pago, no se deberá registrar atraso en los pagos comprometidos, debiéndose acompañar copia del último recibo de pago, esta circunstancia deberá quedar aclarada en esta Declaración en el renglón de OBSERVACIÓN)

D) Haber tomado conocimiento del lugar en donde se halla ubicada la parcela que sale a ofrecimiento y de la superficie, medidas y orientación de la parcela por la que oferto en este acto, información ésta última que surge de los Planos que componen el del Pliego de Bases y Condiciones de la Licitación Publica

Firma:

Aclaración:

D.N.I.:

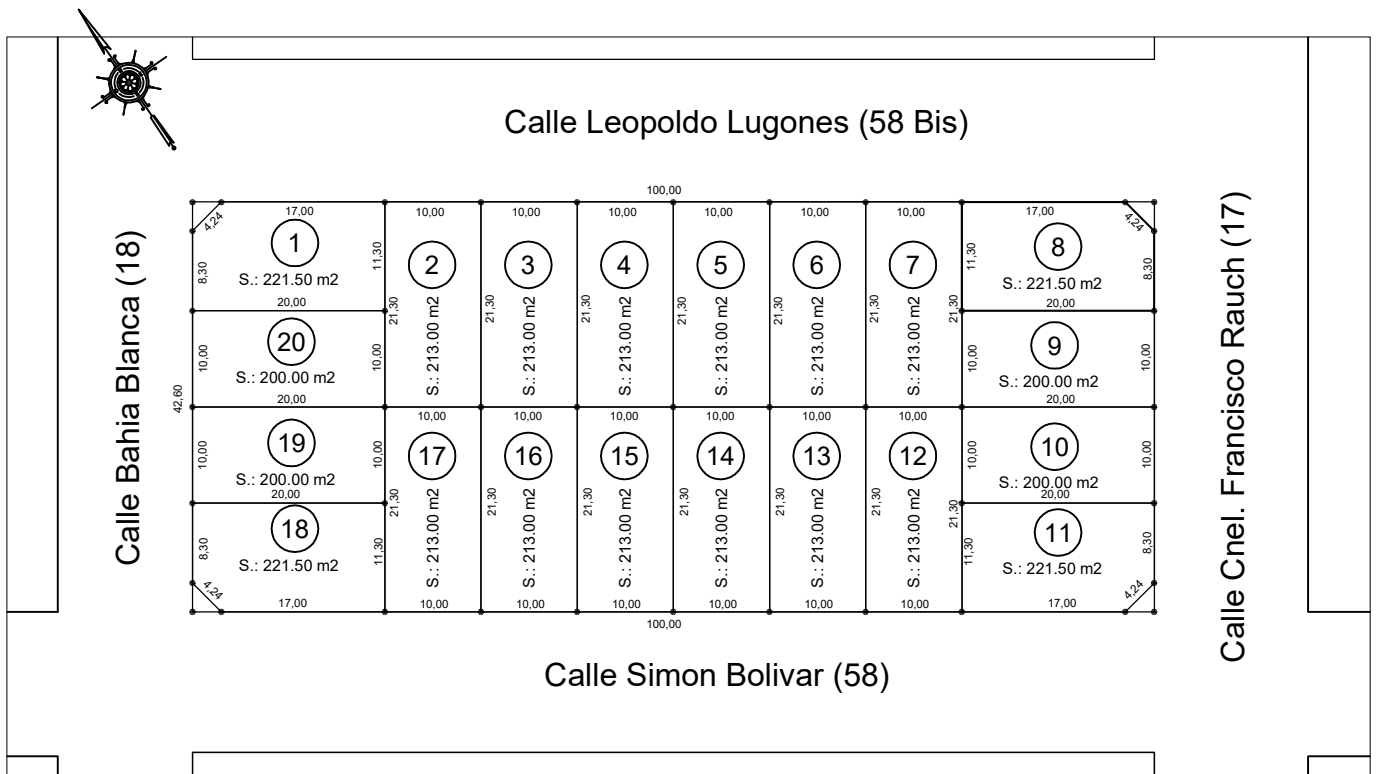


CROQUIS DE UBICACIÓN

NOMENCLATURA CATASTRAL

Circ. XIII - Secc. B - Mz. 128b - Parcela 8

Dirección: Calle Cnel. Francisco Rauch (17) N° 1.836



Catastro



HONORABLE CONCEJO DELIBERANTE
CORONEL PRINGLES

Dto 1000
23-6-25

Dirección: Cabrera N° 459
Teléfonos: 46 2517 - 46 2509
E-mail: concejodeliberantecp@hotmail.com
Web: hcdcoronelpringles.gob.ar

VISTO

Expediente HCD. N° 8.103-D-2025.

Que en nota (NO-2024-85232902-APN-SSHV#MEC) remitida por la Subsecretaría de Hábitat y Vivienda dependiente del Ministerio Economía de la Nación se nos informa que el Comité Ejecutivo ha decidió por unanimidad de los miembros, dejar sin efecto los sorteos que a esa fecha no hayan avanzado correspondientes a diferentes predios del Plan Nacional de Suelo, entre ellos, Coronel Pringles;

Que el pedido de los vecinos que adquirieron un terreno en el Plan Nacional de Suelo Urbano (PNASU) respecto a la posibilidad de aumentar la superficie de su terreno para la construcción de una vivienda de mayor superficie y que esto no implique incumplir los indicadores urbanísticos de FOT, FS y CAS y a la posibilidad de contar con planes de pagos más extensos y con menor aporte inicial; y

CONSIDERANDO

Que el Municipio dispuso, como aporte al convenio, de 100 lotes ubicados catastralmente en: Circunscripción XIII, Sección A, Manzana 80b, lotes 1 a 20; Circunscripción XIII, Sección B, Manzana 104 a y b, lotes 1 a 20 y Circunscripción XIII, Sección A, Manzana 128 a y b, Lotes 1 a 20;

Que el HCD sancionó oportunamente la Ordenanza N° 4819/22 para dar marco legal a la venta de los lotes;

Que a la fecha se han vendido por tener otorgados el crédito la cantidad de 43 lotes;

Que la decisión informada impide el cumplimiento de la misma en cuanto a su objeto planteado en el artículo 2°;

Que es necesario disponer de los restantes 55 lotes para que puedan ser adquiridos por quien cumpla los requisitos que se planteen;

Que la totalidad de los terrenos en cuestión por sus características y dimensiones son aptos para ser destinados a viviendas únicas, pero no así para la ejecución de emprendimientos de edificios y/o servicios municipales;

Que el Plan de Ordenamiento Urbano y Territorial fija en su Programa 2, la MOVILIZACIÓN DEL SUELO URBANO, SUBDIVISIONES, BANCO DE TIERRAS Y PLANES DE VIVIENDA Proyectos de Desarrollo Urbano;

Que la Ordenanza N° 4069/13 determina en su artículo 2° la creación de un Plan de Desarrollo Urbano en donde se inscribe el presente proyecto y que el Gobierno Municipal lleva adelante; y son parte del Banco de Tierras;

Que luego de más de tres años de finalizadas las obras, los lotes cuentan con los servicios de agua, cloacas, gas, electricidad, alumbrado público, cordón cuneta, consolidación de calles, arbolado público y rampas en esquinas, previendo al mismo tiempo la instalación de un puesto de transformación eléctrica para satisfacer la creciente demanda del sector de la ciudad;



Que la Ley N° 14.449 tiene por objeto la promoción del derecho a la vivienda y a un hábitat digno y sustentable, conforme lo establece la Constitución de la provincia de Buenos Aires;

Que el Estado debe intervenir en forma activa y previsoramente por los altos costos del mercado inmobiliario en nuestra ciudad, con el fin de facilitar el acceso a la propiedad de la tierra;

Que el Municipio ha puesto a la venta ya varias veces un grupo de lotes y no se han obtenido ofertas;

Que la voluntad de cumplir con los parámetros fijados por el Plan de Desarrollo Urbano y Territorial respecto a FOT, FOS y CAS es una posición a valorar entre los vecinos;

Que la estabilidad existente en este momento en el país permite pensar que extender plazos y cantidad de cuotas no son perjuicio para la Municipalidad;

Que es necesario lograr que los restantes 55 lotes puedan ser ocupados efectivamente, maximizando el uso de redes instaladas;

Por ello;

EL HONORABLE CONCEJO DELIBERANTE DE CORONEL PRINGLES, EN EJERCICIO DE LAS FACULTADES QUE LE SON PROPIAS, SANCIONA CON FUERZA DE

ORDENANZA

ARTICULO 1°: Deróguese las Ordenanzas N° 4.819/22 y 5.007/24.

ARTÍCULO 2°: Autorícese al Departamento Ejecutivo a vender los inmuebles de la ciudad de Coronel Pringles, de propiedad del Estado Municipal, remanente de los afectados a la ejecución del Plan Nacional de Suelo Urbano, compuesto por 55 lotes ubicados en las manzanas 80, 104 y 128 que se detallan a continuación:

- 1 -** Circunscripción: XIII Sección: A Manzana: 80b Parcelas: 1, 2, 3, 5, 10, 12, 13, 14, 15, 16, 17, 18, 19, 20.
- 2 -** Circunscripción: XIII Sección: B Manzana: 104a Parcelas: 3, 5, 6, 7, 10, 12, 13, 17.
- 3 -** Circunscripción: XIII Sección: B Manzana: 104b Parcelas: 3, 4, 5, 6, 7, 8, 9, 11, 13, 15, 16, 17, 19, 20.
- 4 -** Circunscripción: XIII Sección: B Manzana: 128a Parcelas: 1, 5, 6, 7, 8, 9, 10, 14, 15, 19, 20.
- 5 -** Circunscripción: XIII Sección: B Manzana: 128b Parcelas: 7, 8, 9, 14, 16, 17, 18, 20.

ARTÍCULO 3°: Los lotes deberán ser destinados exclusivamente a uso residencial con construcción de viviendas y de ocupación efectiva.

ARTÍCULO 4°: El Departamento Ejecutivo procederá a enajenar los inmuebles designados en el art. 1° según lo establecido en el art. 159 de la ley Orgánica de las Municipalidades.

ARTÍCULO 5°: Para ser oferentes y presentar oferta, los aspirantes a adjudicatarios deberán reunir las siguientes condiciones:

- 1) Tener más de 18 años de edad;
- 2) Tener residencia en el partido de Coronel Pringles por más de 1 año.
- 3) No ser titular de otro inmueble, o si lo fuera, en un porcentaje menor al cincuenta por ciento (50%), quedando en este último caso a valoración de la comisión evaluadora de ofertas.



**HONORABLE CONCEJO DELIBERANTE
CORONEL PRINGLES**

Dirección: Cabrera Nº 459
Teléfonos: 46 2517 - 46 2509
E-mail: concejodeliberanteccp@hotmail.com
Web: hcdcoronelpringles.gob.ar

ARTÍCULO 6º: Aquellos vecinos que, habiendo comprado en cualquiera de las opciones pasadas o futuras, uno de los terrenos del Plan Nacional de Suelo Urbano (manzanas 80, 104 y 128) y deseen adquirir uno de los terrenos linderos del que ya son propietarios, podrán hacerlo. La compra de este nuevo lote solo será posible si se encuentra cancelado totalmente el terreno por el que tuvo acceso al programa. Estos casos están exceptuados del cumplimiento del artículo 5 inciso 3.

ARTÍCULO 7º: No estarán habilitados para ser oferentes:

- 1) Las Personas Jurídicas,
- 2) Quienes hayan sido adjudicatarios en ofrecimientos públicos (incluido el usufructo precario y entrega de terrenos fiscales por cualquier título) o adjudicaciones en venta de tierras fiscales, anteriores a la presente ordenanza, hayan o no cedido o transferido a título gratuito u oneroso el inmueble, alcanzando esta restricción a sus cónyuges y/o convivientes.
- 3) Quedan exceptuados de lo establecido en el punto 2) y 3) del presente artículo el caso de cónyuges con sentencia de divorcio con división de bienes aprobada y sólo para el cónyuge al que no fueran cedidos los derechos de la propiedad adjudicada o transferida.
- 4) Quienes registren deudas con la Municipalidad de Coronel Pringles por cualquier concepto, salvo que se encuentren acogidos a un régimen de moratoria, refinanciación o plan de pagos, en cuyo caso se deberá encontrar cancelado en un 50% y al día en los pagos acordados.
- 5) Los que se hallen procesados o cumpliendo condena penal.
- 6) Los que se encuentren en estado de interdicción, embargados o inhibidos judicialmente o tuvieren reclamos judiciales pendientes con la Municipalidad.

ARTÍCULO 8º: Para las enajenaciones se creará una "Comisión Evaluadora" compuesta por: a) Contador/a Municipal, b) Jefe/a de Compras c) Secretario/a de Obras, Infraestructura y Servicios Públicos, d) Director/a de Catastro Tierra y Vivienda, e) Director/a de Obras Particulares y f) un miembro de cada bloque con representación en el Honorable Consejo Deliberante. Esta Comisión Evaluadora emitirá un dictamen vinculante, el que para su aprobación deberá contar con el voto favorable de las dos terceras partes de sus miembros presentes.

ARTÍCULO 9º: Las enajenaciones deberán realizarse respetando la tasación oficial de los bienes enunciados en el Artículo 1º. Para determinar el mínimo precio oficial de venta se convocará a 2 (dos) Martilleros y/o Corredores Públicos con el fin que realicen una tasación cada uno y el precio final será el resultante del promedio de las mismas, por lo tanto las ventas deberán ser iguales o superiores al valor de tasación promedio.

ARTICULO 10º: Debido a la movilidad del mercado inmobiliario, en caso de no existir ofertas, se autoriza a un segundo llamado a licitación con una rebaja de un 10% del precio base.

ARTÍCULO 11º: Las enajenaciones se podrán realizar al contado o en cuotas mensuales hasta un máximo de 12 meses. En el caso del pago contado se harán hasta un 10% de descuento de la valuación oficial.

En caso de oferta en cuotas:

Opción I: Un anticipo no menos al 30% de la oferta total realizada y hasta 12 cuotas iguales y consecutivas por el saldo, no pudiendo la totalidad de la oferta ser menos a la valuación oficial.



HONORABLE CONCEJO DELIBERANTE
CORONEL PRINGLES

Dirección: Cabrera N° 459

Teléfonos: 46 2517 - 46 2509

E-mail: concejodeliberantescp@hotmail.com

Web: hcdcoronelpringles.gob.ar

Opción 2: Hasta 12 cuotas iguales y consecutivas por la oferta realizada o por la valuación oficial, más un 15%.

La Comisión Evaluadora considerará la propuesta teniendo en cuenta el monto y forma de pago y evaluará cual resulte la más conveniente y elevará al Ejecutivo para su adjudicación. Serán considerados pre adjudicatarios quienes presenten la oferta más conveniente, basándose en el monto ofrecido y modalidad de pago.

Las ofertas admisibles serán evaluadas teniendo en cuenta su aspecto económico y modalidad de pago. Se tendrá como prioridad para la evaluación de la oferta más conveniente el monto ofrecido como anticipo, en segundo lugar, la menor cantidad de cuotas ofrecidas y por último la mayor oferta económica.

En caso que existan ofertas similares que puedan ser consideradas equivalentes, la comisión evaluadora dará prioridad a quienes habiendo sido sorteados y encontrándose en los listado oportunamente suministrados por el Ministerio de Hábitat de la Nación no hubiesen llegado a concretar la firma del préstamo ProCreAr en cualquiera de sus modalidades de financiamiento a vivienda nueva (Pro casa, PNASU, etc.).

ARTÍCULO 12°: Se prohíbe a los fines de las enajenaciones previstas en la presente Ordenanza:

- 1) Las compras en comisión;
- 2) La adquisición de más de dos terrenos por la misma persona;
- 3) La transferencia del inmueble adquirido antes de que transcurran 36 meses de su compra y sin construcción.

ARTÍCULO 13°: Las operaciones de venta de los inmuebles enunciados en el Artículo 2°, se rigen por las disposiciones de la presente, del Boleto de compraventa y de la Ley Orgánica de las Municipalidades.

ARTÍCULO 14°: El producido de las ventas de los bienes mencionados en el art. 1 se incorporará al cálculo de recursos de la siguiente manera:

- a. 92 % de lo recaudado se destinará a obra pública en la cuenta de gastos “Infraestructura Urbana”.
- b. 5 % de lo recaudado para la compra de terrenos para consolidar el “Programa municipal de Banco de Tierras”.
- c. 3 % de lo recaudado para la regularización dominial de terrenos fiscales.

Los presentes porcentajes son aplicables exclusivamente a los fines de la venta de los terrenos mencionados en el art. 1° y no implica una modificación del art. 10 de la Ord. N° 4069/13.

ARTÍCULO 15°: Las escrituras traslativas de dominio se realizarán una vez cancelados los pagos y a elección del comprador, serán tramitadas por ante la Escribanía General de Gobierno de la Provincia

de Buenos Aires de forma gratuita o ante Escribano Público con asiento en el partido de Coronel Pringles con el total de las costas, los costos y los gastos a cargo del comprador.

ARTÍCULO 16°: Se adjuntan a la presente por piezas separadas pero que forman parte integrante de la misma el siguiente ANEXO I, Plano de Mensura y División 23-17-2024 que genera las parcelas intervinientes.

ARTÍCULO 17°: Comuníquese, publíquese, dése al R.O. y archívese.



HONORABLE CONCEJO DELIBERANTE
CORONEL PRINGLES

Dirección: Cabrera N° 459
Teléfonos: 46 2517 - 46 2509
E-mail: concejodeliberantedep@hotmail.com
Web: hcdcoronelpringles.gob.ar

REGISTRADA BAJO EL N° 5.057

DADA EN LA SALA DE SESIONES DEL HONORABLE CONCEJO DELIBERANTE,
A LOS 19 DÍAS DEL MES DE JUNIO DE 2025.-

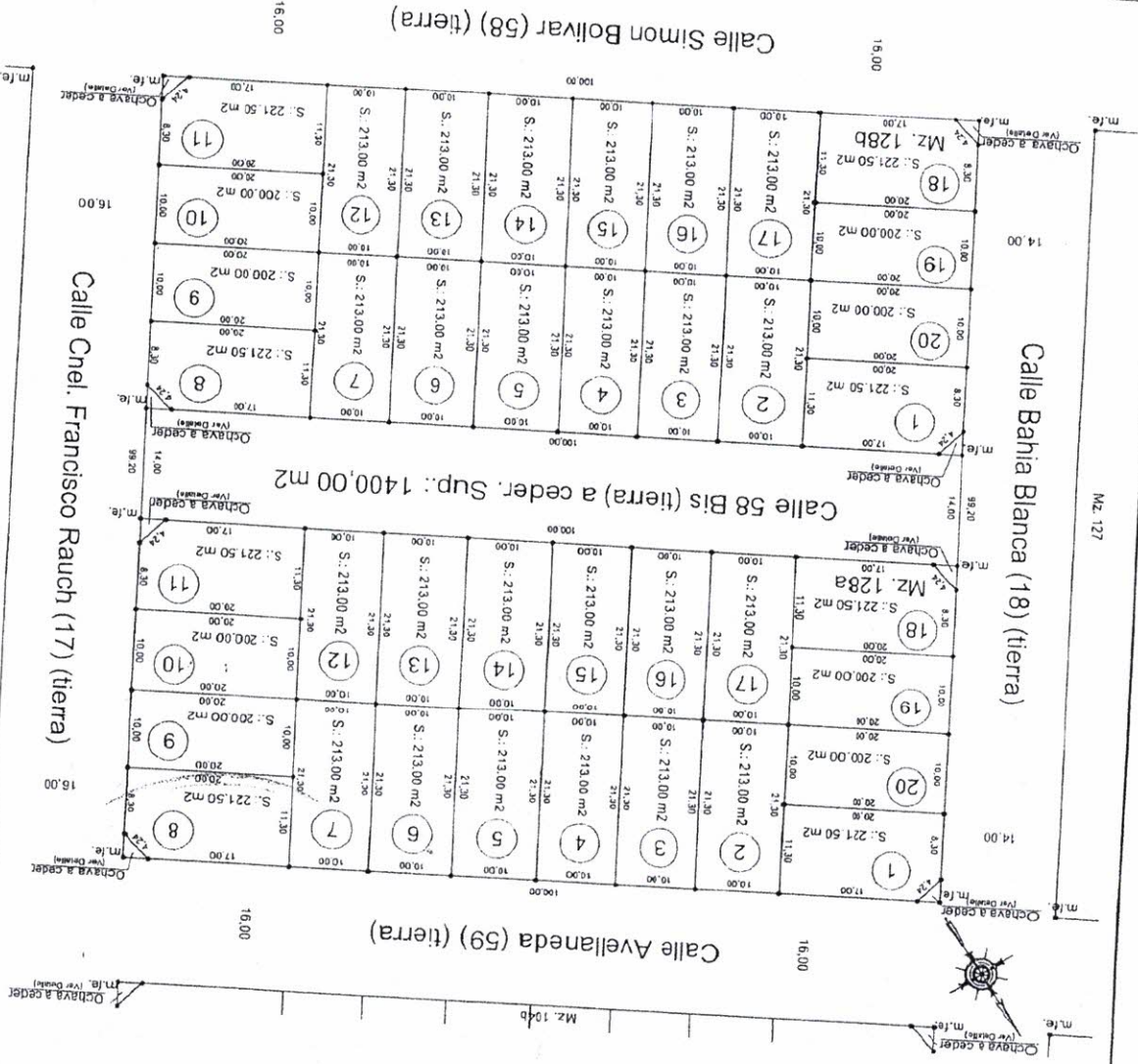
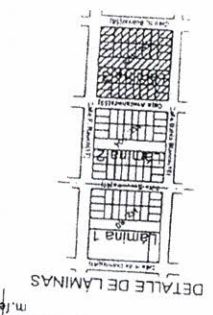


JAQUELINA OQUINENA
SECRETARIA INTERINA
Honorable Concejo Deliberante
Coronel Pringles

GABRIEL OMAR D'INTINO
PRESIDENTE
Honorable Concejo Deliberante
Coronel Pringles

BALANCE DE SUPERFICIES

Descripción	Superficie según Mensura (suma de parcelas)	Superficie Calle (a ceder)	Superficie Ochavas (a ceder)	Superficie Total según Mensura	Diferencia según Título
Superficie según Mensura (suma de parcelas)	844,00 m ²	1400,00 m ²	36,00 m ²	1980,00 m ²	1136,00 m ²
Superficie Calle (a ceder)		1400,00 m ²			
Superficie Ochavas (a ceder)			36,00 m ²		
Superficie Total según Mensura				1980,00 m ²	
Diferencia según Título					1136,00 m ²



PROVINCIA DE BUENOS AIRES - **CORONEL PRINGLES** - **Municipalidad de Coronel Pringles**

INSCRIPCIÓN DOMINIAL: Mz. 128, 129, 130, 131, 132, 133, 134, 135, 136, 137, 138, 139, 140, 141, 142, 143, 144, 145, 146, 147, 148, 149, 150, 151, 152, 153, 154, 155, 156, 157, 158, 159, 160, 161, 162, 163, 164, 165, 166, 167, 168, 169, 170, 171, 172, 173, 174, 175, 176, 177, 178, 179, 180, 181, 182, 183, 184, 185, 186, 187, 188, 189, 190, 191, 192, 193, 194, 195, 196, 197, 198, 199, 200, 201, 202, 203, 204, 205, 206, 207, 208, 209, 210, 211, 212, 213, 214, 215, 216, 217, 218, 219, 220, 221, 222, 223, 224, 225, 226, 227, 228, 229, 230, 231, 232, 233, 234, 235, 236, 237, 238, 239, 240, 241, 242, 243, 244, 245, 246, 247, 248, 249, 250, 251, 252, 253, 254, 255, 256, 257, 258, 259, 260, 261, 262, 263, 264, 265, 266, 267, 268, 269, 270, 271, 272, 273, 274, 275, 276, 277, 278, 279, 280, 281, 282, 283, 284, 285, 286, 287, 288, 289, 290, 291, 292, 293, 294, 295, 296, 297, 298, 299, 300, 301, 302, 303, 304, 305, 306, 307, 308, 309, 310, 311, 312, 313, 314, 315, 316, 317, 318, 319, 320, 321, 322, 323, 324, 325, 326, 327, 328, 329, 330, 331, 332, 333, 334, 335, 336, 337, 338, 339, 340, 341, 342, 343, 344, 345, 346, 347, 348, 349, 350, 351, 352, 353, 354, 355, 356, 357, 358, 359, 360, 361, 362, 363, 364, 365, 366, 367, 368, 369, 370, 371, 372, 373, 374, 375, 376, 377, 378, 379, 380, 381, 382, 383, 384, 385, 386, 387, 388, 389, 390, 391, 392, 393, 394, 395, 396, 397, 398, 399, 400, 401, 402, 403, 404, 405, 406, 407, 408, 409, 410, 411, 412, 413, 414, 415, 416, 417, 418, 419, 420, 421, 422, 423, 424, 425, 426, 427, 428, 429, 430, 431, 432, 433, 434, 435, 436, 437, 438, 439, 440, 441, 442, 443, 444, 445, 446, 447, 448, 449, 450, 451, 452, 453, 454, 455, 456, 457, 458, 459, 460, 461, 462, 463, 464, 465, 466, 467, 468, 469, 470, 471, 472, 473, 474, 475, 476, 477, 478, 479, 480, 481, 482, 483, 484, 485, 486, 487, 488, 489, 490, 491, 492, 493, 494, 495, 496, 497, 498, 499, 500, 501, 502, 503, 504, 505, 506, 507, 508, 509, 510, 511, 512, 513, 514, 515, 516, 517, 518, 519, 520, 521, 522, 523, 524, 525, 526, 527, 528, 529, 530, 531, 532, 533, 534, 535, 536, 537, 538, 539, 540, 541, 542, 543, 544, 545, 546, 547, 548, 549, 550, 551, 552, 553, 554, 555, 556, 557, 558, 559, 560, 561, 562, 563, 564, 565, 566, 567, 568, 569, 570, 571, 572, 573, 574, 575, 576, 577, 578, 579, 580, 581, 582, 583, 584, 585, 586, 587, 588, 589, 590, 591, 592, 593, 594, 595, 596, 597, 598, 599, 600, 601, 602, 603, 604, 605, 606, 607, 608, 609, 610, 611, 612, 613, 614, 615, 616, 617, 618, 619, 620, 621, 622, 623, 624, 625, 626, 627, 628, 629, 630, 631, 632, 633, 634, 635, 636, 637, 638, 639, 640, 641, 642, 643, 644, 645, 646, 647, 648, 649, 650, 651, 652, 653, 654, 655, 656, 657, 658, 659, 660, 661, 662, 663, 664, 665, 666, 667, 668, 669, 670, 671, 672, 673, 674, 675, 676, 677, 678, 679, 680, 681, 682, 683, 684, 685, 686, 687, 688, 689, 690, 691, 692, 693, 694, 695, 696, 697, 698, 699, 700, 701, 702, 703, 704, 705, 706, 707, 708, 709, 710, 711, 712, 713, 714, 715, 716, 717, 718, 719, 720, 721, 722, 723, 724, 725, 726, 727, 728, 729, 730, 731, 732, 733, 734, 735, 736, 737, 738, 739, 740, 741, 742, 743, 744, 745, 746, 747, 748, 749, 750, 751, 752, 753, 754, 755, 756, 757, 758, 759, 760, 761, 762, 763, 764, 765, 766, 767, 768, 769, 770, 771, 772, 773, 774, 775, 776, 777, 778, 779, 780, 781, 782, 783, 784, 785, 786, 787, 788, 789, 790, 791, 792, 793, 794, 795, 796, 797, 798, 799, 800, 801, 802, 803, 804, 805, 806, 807, 808, 809, 810, 811, 812, 813, 814, 815, 816, 817, 818, 819, 820, 821, 822, 823, 824, 825, 826, 827, 828, 829, 830, 831, 832, 833, 834, 835, 836, 837, 838, 839, 840, 841, 842, 843, 844, 845, 846, 847, 848, 849, 850, 851, 852, 853, 854, 855, 856, 857, 858, 859, 860, 861, 862, 863, 864, 865, 866, 867, 868, 869, 870, 871, 872, 873, 874, 875, 876, 877, 878, 879, 880, 881, 882, 883, 884, 885, 886, 887, 888, 889, 890, 891, 892, 893, 894, 895, 896, 897, 898, 899, 900, 901, 902, 903, 904, 905, 906, 907, 908, 909, 910, 911, 912, 913, 914, 915, 916, 917, 918, 919, 920, 921, 922, 923, 924, 925, 926, 927, 928, 929, 930, 931, 932, 933, 934, 935, 936, 937, 938, 939, 940, 941, 942, 943, 944, 945, 946, 947, 948, 949, 950, 951, 952, 953, 954, 955, 956, 957, 958, 959, 960, 961, 962, 963, 964, 965, 966, 967, 968, 969, 970, 971, 972, 973, 974, 975, 976, 977, 978, 979, 980, 981, 982, 983, 984, 985, 986, 987, 988, 989, 990, 991, 992, 993, 994, 995, 996, 997, 998, 999, 1000.

PROPIETARIOS: Ley 14.449 (Programa de Servicios) - **Objeto:** MENURA UNIFICACION Y DIVISION - **Lugar:** Coronel Pringles - **Partido:** Coronel Pringles - **Forma de Mensura:** 07/2022

RESTRICCIONES: Las parcelas que se encuentran en zonas de viviendas, industriales y de ocupación permanente. Toda construcción deberá contar con todos los requisitos exigidos por el municipio.

NOTAS: 1) Dominio del propietario: Av. 25 de Mayo y Alameda - Coronel Pringles. 2) Los arbolitos no indicados son rielos o superplantas. 3) Obras a ejecutar: 1) 4/2 de la C.P. 4) Obras a ejecutar: Diques 5) Indicadores Urbanos según Ordenanza N° 4706/71 Zona R2 (Reservada 2), Res. Pro. N° 196-MGPR/22. 6) Cálculo de superficie técnica: Urbanos CE-2022-32870822-00EBA-DP-MHDCGP.

NOTAS OFICIALES: El presente plano se tramita bajo el Proyecto N°.

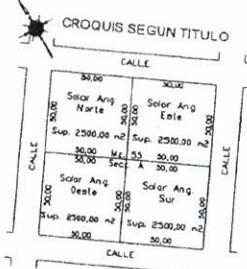
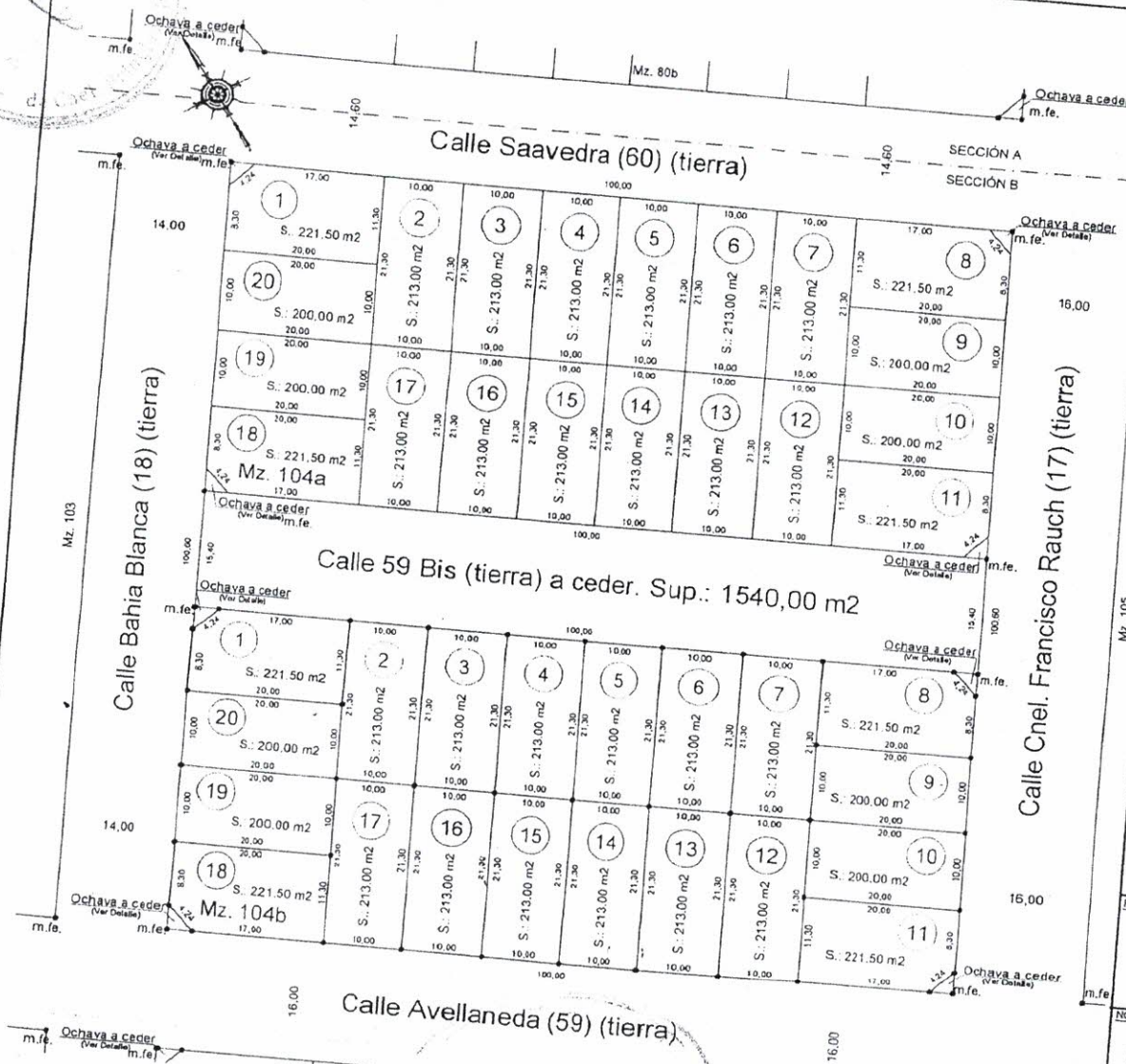
NOVENGATURA CATASTRAL: Gereldine Montes, Ing. Agrimensora Mat. 2724, Coronel Pringles.

CONVENIO: 13, **SECCION:** A-8, **CHUBA:** 13, **FRONTERA:** 1284, 1284, 1284.

CRONIS SEGUN TITULO: Sup. 4,50 m²

DETALLE DE OCHAVAS A CEDER: Sup. 4,50 m²

MENSURA Y VINCULACION ESC 1. 4000



Signo de NOTAS:
 1) Correo Ley 14.448 art 21, inc. 3) Frente mínimo 8,00 m - Superficie mínima 200 m²
 2) El Municipio garantiza la ejecución de los trabajos de infraestructura de las obras de saneamiento municipal y provinciales, en un plazo máximo de 24 meses, energía eléctrica garantizando la no inundabilidad de las parcelas adyacentes, alcantarillado y con los servicios.
 3) Acceso al Programa Lotes con Servicios Ley 14.449 por Resolución N° RESO-2017-1118/19/18

PROVINCIA DE BUENOS AIRES 23
 Partido: CORONEL PRINGLES
 Lugar: Coronel Pringles
 Objeto: MENSURA UNIFICACION Y DIVISION
 Ley 14.449 (Programa lotes con Servicios)

PROPIETARIOS:
 MUNICIPALIDAD DE CORONEL PRINGLES
 INSCRIPCION DOMINIAL: Mz 1210a, 1210b, 1211, 1212, 1213, 1214, 1215, 1216, 1217, 1218, 1219, 1220, 1221, 1222, 1223, 1224, 1225, 1226, 1227, 1228, 1229, 1230, 1231, 1232, 1233, 1234, 1235, 1236, 1237, 1238, 1239, 1240, 1241, 1242, 1243, 1244, 1245, 1246, 1247, 1248, 1249, 1250, 1251, 1252, 1253, 1254, 1255, 1256, 1257, 1258, 1259, 1260, 1261, 1262, 1263, 1264, 1265, 1266, 1267, 1268, 1269, 1270, 1271, 1272, 1273, 1274, 1275, 1276, 1277, 1278, 1279, 1280, 1281, 1282, 1283, 1284, 1285, 1286, 1287, 1288, 1289, 1290, 1291, 1292, 1293, 1294, 1295, 1296, 1297, 1298, 1299, 1300, 1301, 1302, 1303, 1304, 1305, 1306, 1307, 1308, 1309, 1310, 1311, 1312, 1313, 1314, 1315, 1316, 1317, 1318, 1319, 1320, 1321, 1322, 1323, 1324, 1325, 1326, 1327, 1328, 1329, 1330, 1331, 1332, 1333, 1334, 1335, 1336, 1337, 1338, 1339, 1340, 1341, 1342, 1343, 1344, 1345, 1346, 1347, 1348, 1349, 1350, 1351, 1352, 1353, 1354, 1355, 1356, 1357, 1358, 1359, 1360, 1361, 1362, 1363, 1364, 1365, 1366, 1367, 1368, 1369, 1370, 1371, 1372, 1373, 1374, 1375, 1376, 1377, 1378, 1379, 1380, 1381, 1382, 1383, 1384, 1385, 1386, 1387, 1388, 1389, 1390, 1391, 1392, 1393, 1394, 1395, 1396, 1397, 1398, 1399, 1400, 1401, 1402, 1403, 1404, 1405, 1406, 1407, 1408, 1409, 1410, 1411, 1412, 1413, 1414, 1415, 1416, 1417, 1418, 1419, 1420, 1421, 1422, 1423, 1424, 1425, 1426, 1427, 1428, 1429, 1430, 1431, 1432, 1433, 1434, 1435, 1436, 1437, 1438, 1439, 1440, 1441, 1442, 1443, 1444, 1445, 1446, 1447, 1448, 1449, 1450, 1451, 1452, 1453, 1454, 1455, 1456, 1457, 1458, 1459, 1460, 1461, 1462, 1463, 1464, 1465, 1466, 1467, 1468, 1469, 1470, 1471, 1472, 1473, 1474, 1475, 1476, 1477, 1478, 1479, 1480, 1481, 1482, 1483, 1484, 1485, 1486, 1487, 1488, 1489, 1490, 1491, 1492, 1493, 1494, 1495, 1496, 1497, 1498, 1499, 1500, 1501, 1502, 1503, 1504, 1505, 1506, 1507, 1508, 1509, 1510, 1511, 1512, 1513, 1514, 1515, 1516, 1517, 1518, 1519, 1520, 1521, 1522, 1523, 1524, 1525, 1526, 1527, 1528, 1529, 1530, 1531, 1532, 1533, 1534, 1535, 1536, 1537, 1538, 1539, 1540, 1541, 1542, 1543, 1544, 1545, 1546, 1547, 1548, 1549, 1550, 1551, 1552, 1553, 1554, 1555, 1556, 1557, 1558, 1559, 1560, 1561, 1562, 1563, 1564, 1565, 1566, 1567, 1568, 1569, 1570, 1571, 1572, 1573, 1574, 1575, 1576, 1577, 1578, 1579, 1580, 1581, 1582, 1583, 1584, 1585, 1586, 1587, 1588, 1589, 1590, 1591, 1592, 1593, 1594, 1595, 1596, 1597, 1598, 1599, 1600, 1601, 1602, 1603, 1604, 1605, 1606, 1607, 1608, 1609, 1610, 1611, 1612, 1613, 1614, 1615, 1616, 1617, 1618, 1619, 1620, 1621, 1622, 1623, 1624, 1625, 1626, 1627, 1628, 1629, 1630, 1631, 1632, 1633, 1634, 1635, 1636, 1637, 1638, 1639, 1640, 1641, 1642, 1643, 1644, 1645, 1646, 1647, 1648, 1649, 1650, 1651, 1652, 1653, 1654, 1655, 1656, 1657, 1658, 1659, 1660, 1661, 1662, 1663, 1664, 1665, 1666, 1667, 1668, 1669, 1670, 1671, 1672, 1673, 1674, 1675, 1676, 1677, 1678, 1679, 1680, 1681, 1682, 1683, 1684, 1685, 1686, 1687, 1688, 1689, 1690, 1691, 1692, 1693, 1694, 1695, 1696, 1697, 1698, 1699, 1700, 1701, 1702, 1703, 1704, 1705, 1706, 1707, 1708, 1709, 1710, 1711, 1712, 1713, 1714, 1715, 1716, 1717, 1718, 1719, 1720, 1721, 1722, 1723, 1724, 1725, 1726, 1727, 1728, 1729, 1730, 1731, 1732, 1733, 1734, 1735, 1736, 1737, 1738, 1739, 1740, 1741, 1742, 1743, 1744, 1745, 1746, 1747, 1748, 1749, 1750, 1751, 1752, 1753, 1754, 1755, 1756, 1757, 1758, 1759, 1760, 1761, 1762, 1763, 1764, 1765, 1766, 1767, 1768, 1769, 1770, 1771, 1772, 1773, 1774, 1775, 1776, 1777, 1778, 1779, 1780, 1781, 1782, 1783, 1784, 1785, 1786, 1787, 1788, 1789, 1790, 1791, 1792, 1793, 1794, 1795, 1796, 1797, 1798, 1799, 1800, 1801, 1802, 1803, 1804, 1805, 1806, 1807, 1808, 1809, 1810, 1811, 1812, 1813, 1814, 1815, 1816, 1817, 1818, 1819, 1820, 1821, 1822, 1823, 1824, 1825, 1826, 1827, 1828, 1829, 1830, 1831, 1832, 1833, 1834, 1835, 1836, 1837, 1838, 1839, 1840, 1841, 1842, 1843, 1844, 1845, 1846, 1847, 1848, 1849, 1850, 1851, 1852, 1853, 1854, 1855, 1856, 1857, 1858, 1859, 1860, 1861, 1862, 1863, 1864, 1865, 1866, 1867, 1868, 1869, 1870, 1871, 1872, 1873, 1874, 1875, 1876, 1877, 1878, 1879, 1880, 1881, 1882, 1883, 1884, 1885, 1886, 1887, 1888, 1889, 1890, 1891, 1892, 1893, 1894, 1895, 1896, 1897, 1898, 1899, 1900, 1901, 1902, 1903, 1904, 1905, 1906, 1907, 1908, 1909, 1910, 1911, 1912, 1913, 1914, 1915, 1916, 1917, 1918, 1919, 1920, 1921, 1922, 1923, 1924, 1925, 1926, 1927, 1928, 1929, 1930, 1931, 1932, 1933, 1934, 1935, 1936, 1937, 1938, 1939, 1940, 1941, 1942, 1943, 1944, 1945, 1946, 1947, 1948, 1949, 1950, 1951, 1952, 1953, 1954, 1955, 1956, 1957, 1958, 1959, 1960, 1961, 1962, 1963, 1964, 1965, 1966, 1967, 1968, 1969, 1970, 1971, 1972, 1973, 1974, 1975, 1976, 1977, 1978, 1979, 1980, 1981, 1982, 1983, 1984, 1985, 1986, 1987, 1988, 1989, 1990, 1991, 1992, 1993, 1994, 1995, 1996, 1997, 1998, 1999, 2000, 2001, 2002, 2003, 2004, 2005, 2006, 2007, 2008, 2009, 2010, 2011, 2012, 2013, 2014, 2015, 2016, 2017, 2018, 2019, 2020, 2021, 2022, 2023, 2024, 2025, 2026, 2027, 2028, 2029, 2030, 2031, 2032, 2033, 2034, 2035, 2036, 2037, 2038, 2039, 2040, 2041, 2042, 2043, 2044, 2045, 2046, 2047, 2048, 2049, 2050, 2051, 2052, 2053, 2054, 2055, 2056, 2057, 2058, 2059, 2060, 2061, 2062, 2063, 2064, 2065, 2066, 2067, 2068, 2069, 2070, 2071, 2072, 2073, 2074, 2075, 2076, 2077, 2078, 2079, 2080, 2081, 2082, 2083, 2084, 2085, 2086, 2087, 2088, 2089, 2090, 2091, 2092, 2093, 2094, 2095, 2096, 2097, 2098, 2099, 2100, 2101, 2102, 2103, 2104, 2105, 2106, 2107, 2108, 2109, 2110, 2111, 2112, 2113, 2114, 2115, 2116, 2117, 2118, 2119, 2120, 2121, 2122, 2123, 2124, 2125, 2126, 2127, 2128, 2129, 2130, 2131, 2132, 2133, 2134, 2135, 2136, 2137, 2138, 2139, 2140, 2141, 2142, 2143, 2144, 2145, 2146, 2147, 2148, 2149, 2150, 2151, 2152, 2153, 2154, 2155, 2156, 2157, 2158, 2159, 2160, 2161, 2162, 2163, 2164, 2165, 2166, 2167, 2168, 2169, 2170, 2171, 2172, 2173, 2174, 2175, 2176, 2177, 2178, 2179, 2180, 2181, 2182, 2183, 2184, 2185, 2186, 2187, 2188, 2189, 2190, 2191, 2192, 2193, 2194, 2195, 2196, 2197, 2198, 2199, 2200, 2201, 2202, 2203, 2204, 2205, 2206, 2207, 2208, 2209, 2210, 2211, 2212, 2213, 2214, 2215, 2216, 2217, 2218, 2219, 2220, 2221, 2222, 2223, 2224, 2225, 2226, 2227, 2228, 2229, 2230, 2231, 2232, 2233, 2234, 2235, 2236, 2237, 2238, 2239, 2240, 2241, 2242, 2243, 2244, 2245, 2246, 2247, 2248, 2249, 2250, 2251, 2252, 2253, 2254, 2255, 2256, 2257, 2258, 2259, 2260, 2261, 2262, 2263, 2264, 2265, 2266, 2267, 2268, 2269, 2270, 2271, 2272, 2273, 2274, 2275, 2276, 2277, 2278, 2279, 2280, 2281, 2282, 2283, 2284, 2285, 2286, 2287, 2288, 2289, 2290, 2291, 2292, 2293, 2294, 2295, 2296, 2297, 2298, 2299, 2300, 2301, 2302, 2303, 2304, 2305, 2306, 2307, 2308, 2309, 2310, 2311, 2312, 2313, 2314, 2315, 2316, 2317, 2318, 2319, 2320, 2321, 2322, 2323, 2324, 2325, 2326, 2327, 2328, 2329, 2330, 2331, 2332, 2333, 2334, 2335, 2336, 2337, 2338, 2339, 2340, 2341, 2342, 2343, 2344, 2345, 2346, 2347, 2348, 2349, 2350, 2351, 2352, 2353, 2354, 2355, 2356, 2357, 2358, 2359, 2360, 2361, 2362, 2363, 2364, 2365, 2366, 2367, 2368, 2369, 2370, 2371, 2372, 2373, 2374, 2375, 2376, 2377, 2378, 2379, 2380, 2381, 2382, 2383, 2384, 2385, 2386, 2387, 2388, 2389, 2390, 2391, 2392, 2393, 2394, 2395, 2396, 2397, 2398, 2399, 2400, 2401, 2402, 2403, 2404, 2405, 2406, 2407, 2408, 2409, 2410, 2411, 2412, 2413, 2414, 2415, 2416, 2417, 2418, 2419, 2420, 2421, 2422, 2423, 2424, 2425, 2426, 2427, 2428, 2429, 2430, 2431, 2432, 2433, 2434, 2435, 2436, 2437, 2438, 2439, 2440, 2441, 2442, 2443, 2444, 2445, 2446, 2447, 2448, 2449, 2450, 2451, 2452, 2453, 2454, 2455, 2456, 2457, 2458, 2459, 2460, 2461, 2462, 2463, 2464, 2465, 2466, 2467, 2468, 2469, 2470, 2471, 2472, 2473, 2474, 2475, 2476, 2477, 2478, 2479, 2480, 2481, 2482, 2483, 2484, 2485, 2486, 2487, 2488, 2489, 2490, 2491, 2492, 2493, 2494, 2495, 2496, 2497, 2498, 2499, 2500, 2501, 2502, 2503, 2504, 2505, 2506, 2507, 2508, 2509, 2510, 2511, 2512, 2513, 2514, 2515, 2516, 2517, 2518, 2519, 2520, 2521, 2522, 2523, 2524, 2525, 2526, 2527, 2528, 2529, 2530, 2531, 2532, 2533, 2534, 2535, 2536, 2537, 2538, 2539, 2540, 2541, 2542, 2543, 2544, 2545, 2546, 2547, 2548, 2549, 2550, 2551, 2552, 2553, 2554, 2555, 2556, 2557, 2558, 2559, 2560, 2561, 2562, 2563, 2564, 2565, 2566, 2567, 2568, 2569, 2570, 2571, 2572, 2573, 2574, 2575, 2576, 2577, 2578, 2579, 2580, 2581, 2582, 2583, 2584, 2585, 2586, 2587, 2588, 2589, 2590, 2591, 2592, 2593, 2594, 2595, 2596, 2597, 2598, 2599, 2600, 2601, 2602, 2603, 2604, 2605, 2606, 2607, 2608, 2609, 2610, 2611, 2612, 2613, 2614, 2615, 2616, 2617, 2618, 2619, 2620, 2621, 2622, 2623, 2624, 2625, 2626, 2627, 2628, 2629, 2630, 2631, 2632, 2633, 2634, 2635, 2636, 2637, 2638, 2639, 2640, 2641, 2642, 2643, 2644, 2645, 2646, 2647, 2648, 2649, 2650, 2651, 2652, 2653, 2654, 2655, 2656, 2657, 2658, 2659, 2660, 2661, 2662, 2663, 2664, 2665, 2666, 2667, 2668, 2669, 2670, 2671, 2672, 2673, 2674, 2675, 2676, 2677, 2678, 2679, 2680, 2681, 2682, 2683, 2684, 2685, 2686, 2687, 2688, 2689, 2690, 2691, 2692, 2693, 2694, 2695, 2696, 2697, 2698, 2699, 2700, 2701, 2702, 2703, 2704, 2705, 2706, 2707, 2708, 2709, 2710, 2711, 2712, 2713, 2714, 2715, 2716, 2717, 2718, 2719, 2720, 2721, 2722, 2723, 2724, 2725, 2726, 2727, 2728, 2729, 2730, 2731, 2732, 2733, 2734, 2735, 2736, 2737, 2738, 2739, 2740, 2741, 2742, 2743, 2744, 2745, 2746, 2747, 2748, 2749, 2750, 2751, 2752, 2753, 2754, 2755, 2756, 2757, 2758, 2759, 2760, 2761, 2762, 2763, 2764, 2765, 2766, 2767, 2768, 2769, 2770, 2771, 2772, 2773, 2774, 2775, 2776, 2777, 2778, 2779, 2780, 2781, 2782, 2783, 2784, 2785, 2786, 2787, 2788, 2789, 2790, 2791, 2792, 2793, 2794, 2795, 2796, 2797, 2798, 2799, 2800, 2801, 2802, 2803, 2804, 2805, 2806, 2807, 2808, 2809, 2810, 2811, 2812, 2813, 2814, 2815, 2816, 2817, 2818, 2819, 2820, 2821, 2822, 2823, 2824, 2825, 2826, 2827, 2828, 2829, 2830, 2831, 2832, 2833, 2834, 2835, 2836, 2837, 2838, 2839, 2840, 2841, 2842, 2843, 2844, 2845, 2846, 2847, 2848, 2849, 2850, 2851, 2852, 2853, 2854, 2855, 2856, 2857, 2858, 2859, 2860, 2861, 2862, 2863, 2864, 2865, 2866, 2867, 2868, 2869, 2870, 2871, 2872, 2873, 2874, 2875, 2876, 2877, 2878, 2879, 2880, 2881, 2882, 2883, 2884, 2885, 2886, 2887, 2888, 2889, 2890, 2891, 2892, 2893, 2894, 2895, 2896, 2897, 2898, 2899, 2900, 2901, 2902, 2903, 2904, 2905, 2906, 2907, 2908, 2909, 2910, 2911, 2912, 2913, 2914, 2915, 2916, 2917, 2918, 2919, 2920, 2921, 2922, 2923, 2924, 2925, 2926, 2927, 2928, 2929, 2930, 2931, 2932, 2933, 2934, 2935, 2936, 2937, 2938, 2939, 2940, 2941, 2942, 2943, 2944, 2945, 2946, 2947, 2948, 2949, 2950, 2951, 2952, 2953, 2954, 2955, 2956, 2957, 2958, 2959, 2960, 2961, 2962, 2963, 2964, 2965, 2966, 2967, 2968, 2969, 2970, 2971, 2972, 2973, 2974, 2975, 2976, 2977, 2978, 2979, 2980, 2981, 2982, 2983, 2984, 2985, 2986, 2987, 2988, 2989, 2990, 2991, 2992, 2993, 2994, 2995, 2996, 2997, 2998, 2999, 3000, 3001, 3002, 3003, 3004, 3005, 3006, 3007, 3008, 3009, 3010, 3011, 3012, 3013, 3014, 3015, 3016, 3017, 3018, 3019, 3020, 3021, 3022, 3023, 3024, 3025, 3026, 3027, 3028, 3029, 3030, 3031, 3032, 3033, 3034, 3035, 3036, 3037, 3038, 3039, 3040, 3041, 3042, 3043, 3044, 3045, 3046, 3047, 3048, 3049, 3050, 3051, 3052, 3053, 3054, 3055, 3056, 3057, 3058, 3059, 3060, 3061, 3062, 3063, 3064, 3065, 3066, 3067, 3068, 3069, 3070, 3071, 3072, 3073, 3074, 3075, 3076, 3077, 3078, 3079, 3080, 3081, 3082, 3083, 3084, 3085, 3086, 3087, 3088, 3089, 3090, 3091, 3092, 3093, 3094, 3095, 3096, 3097, 3098, 3099, 3100, 3101, 3102, 3103, 3104, 3105, 3106, 3107, 3108, 3109, 3110, 3111, 3112, 3113, 3114, 3115, 3116, 3117, 3118, 3119, 3120, 3121, 3122, 3123, 3124, 3125, 3126, 3127, 3128, 3129, 3130, 3131, 3132, 3133, 3134, 3135, 3136, 3137, 3138, 3139, 3140, 3141, 3142, 3143, 3144, 3145, 3146, 3147, 3148, 3149, 3150, 3151, 3152, 3153, 3154, 3155, 3156, 3157, 3158, 3159, 3160, 3161, 3162, 3163, 3164, 3165, 3166, 3167,

Coronel Pringles, 23 de junio de 2025

Visto y Considerando la Ordenanza Municipal registrada bajo el N° 5.057/25, sancionada por el Honorable Concejo Deliberante a los diecinueve días del mes de junio del 2025, mediante la cual se derogan las Ordenanzas N° 4.819/22 y 5.007/24, y se autoriza al Departamento Ejecutivo a vender los inmuebles de la ciudad de Coronel Pringles, propiedad del Estado Municipal, remanente de los afectados a la ejecución del Plan Nacional de Suelo Urbano, compuesto por 55 lotes ubicados en las manzanas 80, 104 y 128; en uso de las facultades que le son propias;

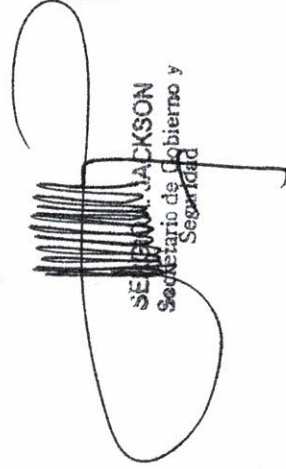
EL INTENDENTE MUNICIPAL

DECRETA

ARTICULO 1°: Promúlgase la Ordenanza Municipal N° 5.057/25.-

ARTICULO 2°: Cúmplase, comuníquese, dése al R.O. y archívese.

REGISTRADO BAJO EL N° 1.000/25.


SEBASTIÁN JACKSON
Secretario de Gobierno y
Seguridad




LISANDRO MATZKIN
INTENDENTE MUNICIPAL